

Reißleinen-Notschalter Typ NSR VDE-geprüft

Technische Daten



Anwendung

Gemäß DIN / VDE 0660 T200 / T210, EN 418 und den Allgemeinen Festlegungen der Unfallverhütungsvorschrift VBG10 müssen Teile oder ganze Industriemaschinen bzw. Anlagen durch Betätigen von Notaus-Einrichtungen so schnell wie möglich stillgesetzt werden können, wenn Gefahren für Personen oder Schäden an Maschinen oder Anlagen entstehen können.

Die von ASG entwickelten und gefertigten Reißleinen-Notschalter der Typen NSR (mit Gabelhebel) sind nach DIN VDE 0660 T200 / T210 und EN 418 geprüft. Die Schalter dürfen nur in Steuerstromkreisen eingesetzt werden. Sie werden zur wirksamen Verhütung von Unfällen und von Schäden an Produktionsanlagen, z. B. Förderbandanlagen in Hüttenwerken, in der Steine- und Erdenindustrie, in Umschlagsanlagen, in der chemischen Industrie und im Tagebau eingesetzt.

Der Reißleinen-Notschalter Typ NSR wird an den begehbaren Seiten von Förderbandanlagen oder an Maschinen installiert. Er kann (im Gegensatz zu in Abständen montierten Notaus-Pilzdrucktastern) an jedem Punkt entlang einer Strecke betätigt werden und je nach Schaltung einzelne oder mehrere Antriebe oder auch die Gesamtanlage außer Betrieb setzen.

Aufbau und Ausführung

Der Notschalter besteht aus einem mit Glasfaser verstärkten, witterungsbeständigen Kunststoffgehäuse (Farbe gelb RAL 1004) mit der Schutzart IP65. Er ist mit 2 Leitungszuführungen PG16 versehen. In diese Zuführungen sind bei Lieferung Blindstopfen eingesetzt, die für den Transport als Staubschutz dienen (nicht für den Betrieb geeignet). Der Schaltmechanismus ist so konstruiert, daß der Reißleinen-Notschalter selbst bei gebrochenen Federelementen funktionsfähig bleibt. Das Gerät hat ein Fail-Safe-Verhalten, welches den internationalen Anforderungen gemäß EN 418 und den Berufsgenossenschaftlichen Empfehlungen entspricht: nach Betätigung verriegelt sich der Notschalter selbständig und kann nur über den Rückstellhebel am Gerät wieder in die Ausgangsstellung gebracht werden. Je nach betrieblichen Anforderungen ist der Rückstellhebel auch verschließbar.

Zusätzliche Schutzfunktion

Wird der Reißleinen-Notschalter mit einer unzulässig großen Kraft ausgelöst (>80kg), dann verrastet der Mechanismus und läßt sich nicht mehr entriegeln (Überlastsicherung). Die Steuerschalter werden in diesem Fall ständig betätigt und bewirken eine sichere Abschaltung der Anlage. Der Reißleinen-Notschalter muß nach einer solchen Auslösung ausgetauscht werden.

Das Gerät ist mit 1, 2 oder 3 Schaltelementen lieferbar, welche vom Schaltmechanismus zwangs- betätigt werden. Zusätzlich kann in den Deckel eine Signalleuchte montiert werden.

Mit der beidseitig des Gabelhebels montierten Reißleine kann eine Strecke von 100m (max. 150m) realisiert werden. Durch Vorspannen mittels Zugfedern wird bei einseitigem Kappen der Reißleine der Schalter automatisch betätigt.

Wirkungsweise

Der Betätigungshebel des Reißleinen-Notschalters Typ NSR wird mit je einer Reißleine (Stahlseil mit rotem Kunststoffmantel, 5mm \varnothing) 50m (max. 75m) links und 50m (max. 75m) rechts verbunden. Die Auslösung erfolgt durch Ziehen an einer der beiden Reißleinen.

Bei einem von der Ruhestellung abweichenden Schalthebelwinkel von $6^\circ \pm 3^\circ$ (Betätigungskraft 35 N ± 5 N) erfolgt die Betätigung des patentierten Schaltmechanismus. Dieser betätigt die Steuerschalter sprunghaft und bringt die Schaltverrastung zwangsgeführt in Endstellung. Die Betätigungsendstellung der Steuerschalter (gedrückt) kann nur über den Rückstellhebel entriegelt werden.

Die Steuerschalter haben zwangstrennende Eigenschaften und entsprechen den internationalen Sicherheitsvorschriften nach EN 418. Der Ruhekontakt öffnet die Sicherheitskette der Steuerung und bewirkt die Abschaltung der nachgeschalteten Anlage.

Reißleinenanordnung Ausführung A

Reißleinenanordnung Ausführung B mit Seilrißsicherung nach VDE 0113

Zubehör:

1 Ösenschraube M6x60	4 Seilkausche 3/16"	7 Reißleine: Stahlseil mit PVC-Umhüllung rot
2 Spannschloß M6x110	5 Seilklemme 3/16"	Durchmesser 5mm
3 Feder RZ 168	6 Spiralöse M 8 x 80	Gewicht 0,039 kg/m
	mit Mutter + Scheibe	Zugfestigkeit 1600 N/mm ₂
	8 Federüberbrückung	Seildehnung 0,012 mm/m °C

Um ein sicheres Abschalten bei Seilriß zu erreichen, müssen beide Spannfedern (3) soweit vorgespannt werden, daß der Abstand zwischen den Ösen mindestens 250 mm beträgt und der Hebel des Schalters in Mittelstellung steht:

a) Grobeinstellung am Seilende b) Feineinstellung am Spannschloß (2)

Stützabstand a [m]	2	2,5	3	3,5	4	5
Schaltweg s [mm] ca.	280	310	340	360	390	430

Technische Daten

Typ	NSR 01	NSR 02	NSR 03
Schaltung			
Schaltelemente	1 x S 826 e	2 x S 826 e	3 x S 826 e
Schaltleistung	400 V ~ $\cos \varphi = 1/0,4$ 230 V ~ $\cos \varphi = 1/0,4$ 80 V - $\tau = 0$ ms 24 V - $\tau = 0$ ms	3 A / 2 A 3,7 A / 2,1 A 4,4 A 10 A	0,5 x 10 ⁶ Schaltungen 0,5 x 10 ⁶ Schaltungen 0,5 x 10 ⁶ Schaltungen 0,5 x 10 ⁶ Schaltungen
Dauerstrom I _{th2} Schaltvermögen für VDE-Gebrauchskategorie AC 15 Schaltvermögen VDE-Gebrauchskategorie DC 13 Kontaktmaterial	10 A 1 A / 230 V 0,5 A / 110 V Hartsilber (vergoldete Schaltkontakte als Sonderzubehör für Niederspannungsbetrieb verfügbar)		
Kontaktabstand Mech. Lebensdauer des Schaltelements Betätigungsgeschwindigkeit Bemessungs-Nenn-Isolationsspannung Isolationsgruppe Anschlußquerschnitt Erforderlicher Kurzschlußschutz (Sicherung)	1,6 mm min. 1 x 10 ⁷ Schaltungen ≥ 0,5 mm/s 400 V VDE 0110 C 0,75 bis max. 2,5 mm _e 10 A		
Erfüllte Vorschriften	DIN VDE 0660, Teil 200 und 210, entsprechend IEC 947-5-1 VDE 0110 UVV - VBG 10 EN 418, IEC 529		
Anwendung für	Anlagen und Steuerungen nach VDE 0100 und 0113		
Gehäuse	GFK (Glasfaserverstärkter Kunststoff, Thermoplast) resistent gegen wässrige Lösungen von Salzen, Säuren und Alkalien, Alkohol und Lösungsmittel		
Farbe	Gehäuse: gelb, RAL 1004 Auslöse- und Rückstellhebel: rot, RAL 3000		
Gewicht	ca. 1kg		
Gehäuseschutzart	IP 65, nach DIN 40050		
Einbaulage	bevorzugt stehend (Gabelhebel nach oben)		
Mechanische Lebensdauer des Gerätes	1 x 10 ⁵ Schaltungen		
Befestigung am Gabelhebel	Bolzen, \bar{r} 8mm nichtrostendes Material		
Leitungseinführung	Gewindebohrung, 2 x PG16		
Schutzleiteranschluß	im Gehäuse		
Zulässige Umgebungstemperatur	Lagerung	-40°C...+85°C	
	Betrieb	-40°C...+85°C	
	Transport	-40°C...+85°C	
Schaltwinkel	6° ± 3°		
Betätigungswinkel	15° +3°		
Betätigungskraft des Gabelhebels	35 N ±5 N		
Schaltsystem	Schnappschalter mit Betätigungsrolle, zwangsgetrent		
max. Gerätebestückung	3 Öffner und 3 Schließer Zweikreiswechsler (mit Signallampe max. 3 Öffner und 2 Schließer)		
Signallampe (Option)	24, 42-220 V B15D max. 5 W		
Sonderzubehör	vergoldete Schaltkontakte (Niedrigspannungsbetrieb)		
Austausch mit NSR 11/12/13	Mittels Adapterplatte kann der NSR 01/02/03 auf die Befestigungsflansche mit den Lochgruppen des Vorgängers NSR 11/12/13 montiert werden		

Sicherheitshinweise

- Die Blindstopfen dienen nur als Staubschutz für den Transport (nicht für den Betrieb geeignet).
- PG-Verschraubungen sind mit einem Dichtring gegen das Gehäuse abzudichten.
- Nicht benutzte PG-Verschraubungen müssen mit Gewindestopfen und Dichtung verschlossen werden.
- Die innere Verkabelung muß so ausgeführt sein, daß eine sich eventuell lösende Ader nicht in die Mechanik fallen kann. Dies wird vorzugsweise durch das Zusammenfassen der Einzeladern mittels Kabelbinder realisiert.

Folgende Punkte müssen bei Betrieb einer seilzugbetätigten Not-Aus-Einrichtung periodisch besichtigt werden:

- Ist die Not-Aus-Einrichtung betriebssicher befestigt?
- Ist die Verkleidung des Schalters fest sitzend?
- Ist das Gerät (Draht, Seil, Markierung) sauber, damit man es leicht erkennen kann?
- Ist der Draht oder das Seil durch Verschleiß, Schlagbeanspruchung oder Korrosion angegriffen worden?
- Hat der Draht oder das Seil eine ausreichende Festigkeit?
- Sind am Schalter Anzeichen von Beschädigung (Risse, Anzeichen von Korrosion, Verformung) zu erkennen?
- Sind die Befestigungseinrichtungen des Drahtes oder des Seils unbeschädigt und fest genug?

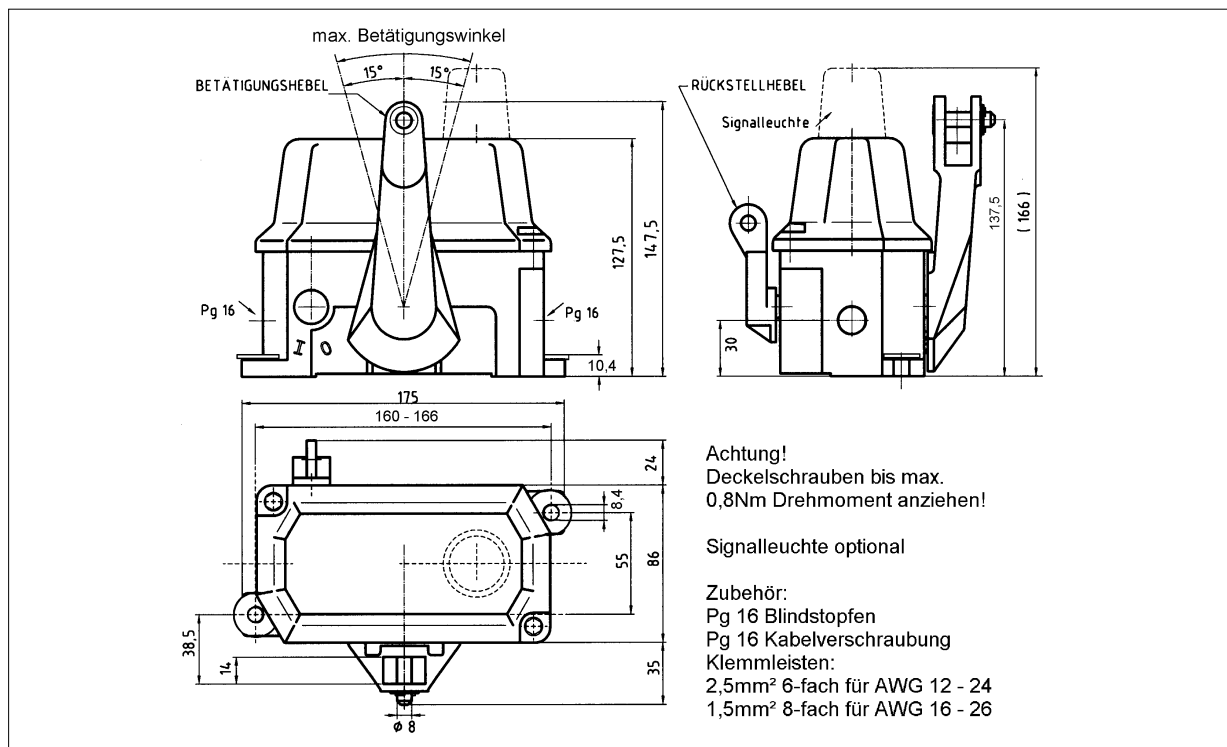
- Sind die Spannfedern sauber und betriebssicher angebracht?
- Sind die Führungsösen des Drahtes oder des Seils sauber und unbeschädigt?
- Sind die Laufrollen des Drahtes oder des Seils sauber und leicht zu bewegen?
- Haben sich Fremdpartikel/Fremdeinflüsse am Gerät angesammelt, die die Funktion des Bedienteils behindern können?
- Ist das Betätigungsumfeld des Drahtes oder des Seils frei von Hindernissen?

Periodische Prüfung der einwandfreien Funktion

Das einwandfrei Funktionieren der Notauseinrichtung wird geprüft beim Anhalten der Maschine durch das Gerät oder durch Beobachten des Gerätes während die Maschine still steht:

- Bewegt sich der Draht oder das Seil leicht durch die Zugösen und möglicherweise vorhandenen Führungsösen?
- Bewegen sich das Bedienteil und die Teile, die die Bewegung zum Schalter übertragen, leicht?
- Verklinkt sich das Bedienteil von selbst zuverlässig in der AUS-Stellung?
- Entklinkt das Bedienteil zu leicht?
- Sind die Spannfedern stark und fest genug, um das NOT-AUS bei Brechen oder Reißen des Drahtes oder des Seils auszulösen?

Sind bei der Prüfung Unregelmäßigkeiten aufgetreten, so sind diese sofort zu beheben, ggf. sollte das Gerät zur Überprüfung ausgetauscht werden.



Maßbild NSR