

Bandschieflaufschalter Typ BSR und Typ BSO VDE-geprüft

Technische Daten



Anwendung

Der Geradlauf von gemuldeten Förderbändern ist maßgebend für einen sicheren und wirtschaftlichen Betrieb. Trotz verschiedener mechanischer Vorkehrungen können äußere Einflüsse den Geradlauf der Förderbänder beeinträchtigen.

Die häufigsten Schieflaufeinflüsse sind

- Verschmutzung der Tragrollen und Umkehrtrommeln
- außermittige Materialschüttung

Treten solche oder ähnliche Situationen ein, sind das gefährdete Förderband sowie die zufördernden Förderbänder abzuschalten, um Beschädigungen, Zerstörungen, Materialüberschüttungen, Fehlabbwürfe und die daraus resultierenden kostspieligen Folgen zu verhindern.

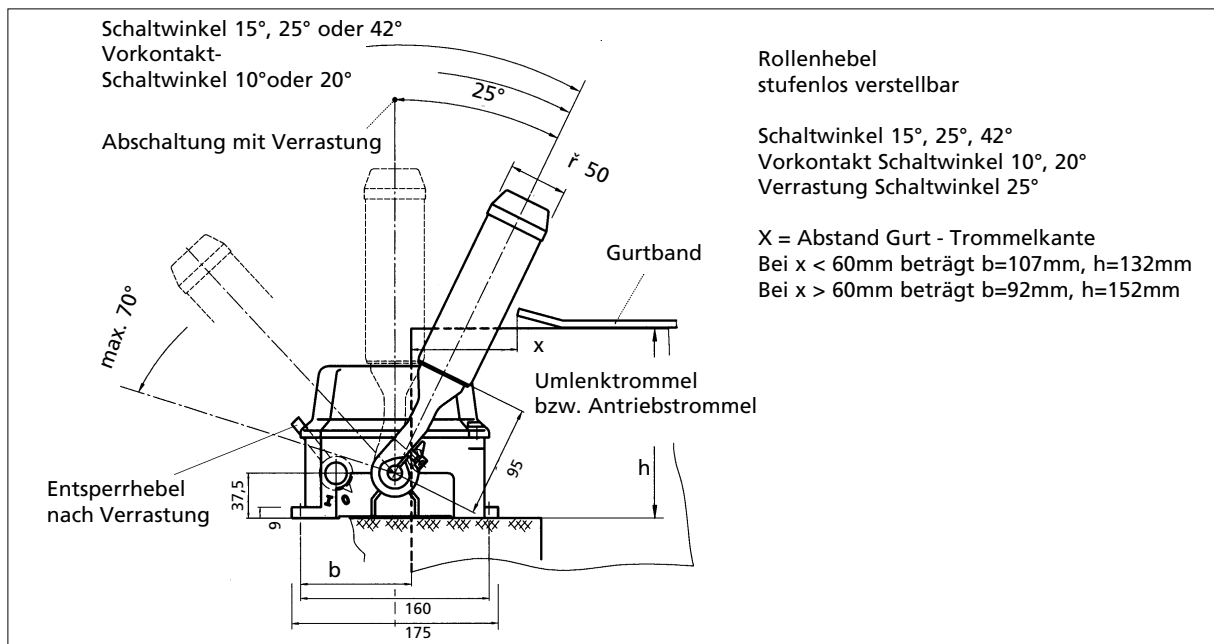
Als Sicherheitseinrichtungen für die Überwachung des Bandlaufes liefert ASG in der Praxis bewährte Bandschieflaufschalter.

Aufbau und Ausführung

Betätigungsmechanismus und Schaltelemente der Bandschieflaufschalter Typ BSO und BSR sind in einem robusten, glasfaserverstärkten Kunststoffgehäuse der Schutzart IP 65 untergebracht, das den Anforderungen eines rauen Betriebes in jeder Hinsicht gewachsen ist.

Für die Leitungszuführung sind im Gehäuse zwei Gewindedurchführungen PG 16 für eine VDE-zugelassene PG-Verschraubung vorgesehen. In diese Zuführungen sind bei Lieferung Blindstopfen eingesetzt, die nur für den Transport als Staubschutz (nicht für den Betrieb geeignet) dienen. Der Schaltmechanismus ist so konstruiert, daß die Bandschieflaufschalter selbst bei Bruch der im Gehäuseinneren liegenden Rückzugsfeder funktionsfähig bleiben.

Der Bandschieflaufschalter Typ BSO ist mit einem Schaltmechanismus **ohne** Rastvorrichtung, der Typ BSR **mit** einer bei Betätigung wirksamen Rastvorrichtung ausgestattet. Die Rastung des Entriegelungs-nockenhebels erfolgt gleichzeitig mit dem Auslösen der Schaltelemente. Sie läßt sich mit einem fest angebauten Entsperrehebel örtlich aufheben.



Anordnung des Bandschieflaufschalters an der Förderanlage

Der Bandschieflaufschalter Typ BSO 0.. ist mit max. 3 Schaltelementen lieferbar, beim Typ BSR 0.. zeigt ein zusätzliches Schaltelement den Zustand der Verrastung an.

Bei den Geräten BSO.. +V und BSR.. +V sind max. 2 Schaltelemente für die Kontaktierung mit einer Hebelauslenkung von 15°, 25° und 42° und 1 Schaltelement mit einer Vorkontaktierung von 10° oder 20° Auslenkung vorgesehen. Die Schaltwinkel werden bei allen Geräten durch Ausbrechen der Nockenelemente auf den entsprechenden Nockenscheiben realisiert.

Die maximale Rollenhebelbewegung (Auslenkung) beträgt nach beiden Seiten 70°.

Die Geräte sind durch ihre patentierte Schaltmechanik und den robusten Aufbau praktisch wartungsfrei. Bei Bedarf kann das Gerät mit einer Signalleuchte im Deckel geliefert werden.

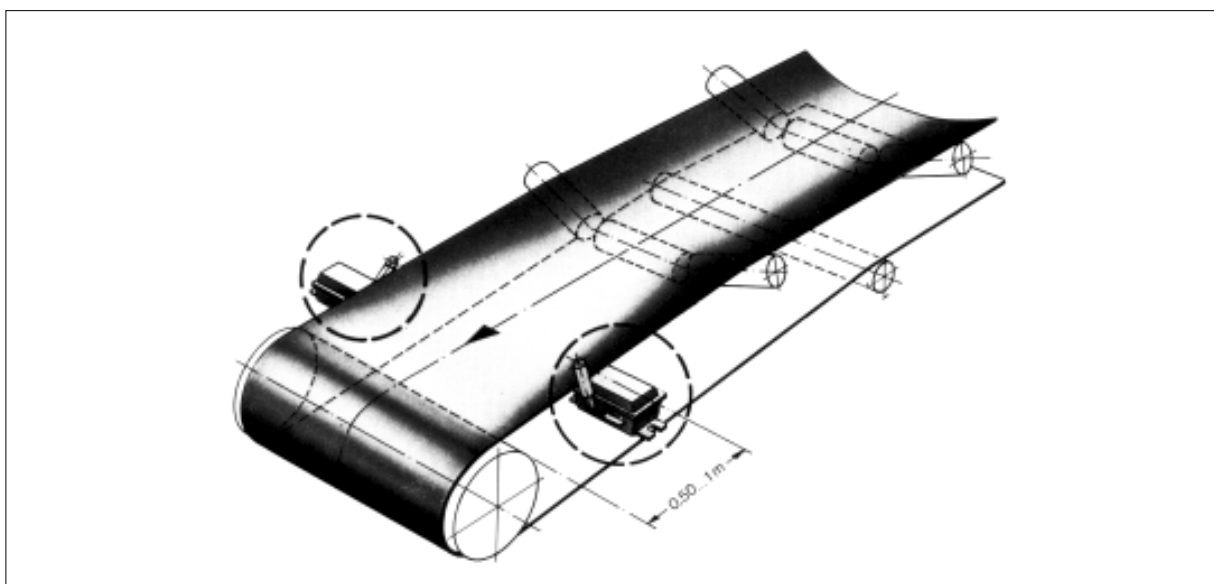
Wirkungsweise

Bandschieflaufschalter der Typen BSO 0.. und BSR 0.. werden beidseitig am Förderband in der Nähe der Umkehr- und Antriebstrommeln montiert. Bei sehr langen Förderbändern sind weitere Bandschieflaufschalter vorzusehen.

Der Einsatz des Typs BSR läßt ein unbeabsichtigtes, automatisches Wiedereinschalten nicht zu, da örtlich entriegelt werden muß.

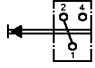
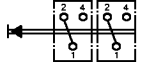
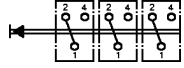
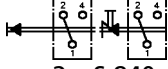
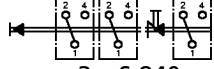
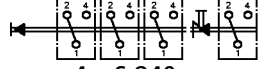
Beide Gerätetypen gewährleisten hohe Schaltsicherheit. Die eingebauten Schaltelemente haben Sprungkontakte sowie ein Zwangsöffnungssystem und entsprechen damit internationalen Vorschriften.

Mit den Schaltelementen kann man Schaltungsaufgaben lösen sowie zusätzliche optische oder akustische Meldeeinrichtungen ansteuern.



Montagebeispiel BSR / BSO

Technische Daten

Typ BSO	BSO 01	BSO 02 BSO 01 +V	BSO 03 BSO 02 +V
Schaltung			
Schaltelemente	1 x S 840	2 x S 840	3 x S 840
Typ BSR	BSR 01	BSR 02 BSR 01 +V	BSR 03 BSR 02 +V
Schaltung			
Schaltelemente	2 x S 840	3 x S 840	4 x S 840
Dauerstrom	230V/6A (bei ohmscher Last)		
Isolation	2,5 KV/3 (VDE 0110)		
Elektrische Lebensdauer	3 x 10 ⁵ Schaltspiele; Schalthäufigkeit 150/h		
Anschlußquerschnitt	0,75 bis max. 1,5mm ²		
Kurzschlußschutz	Vorsicherung 6 A gL		
Gebrauchskategorie	AC 11		
Erfüllte Vorschriften	EN 60 947-5-1 (DIN VDE 0660 T200) EN 60 947-5-1 / A1 (DIN VDE 0660 T200 / A1)		
Anwendung für	Anlagen und Steuerungen nach VDE 0100 und 0113		
Gehäuse	GFK (Glasfaserverstärkter Kunststoff, Thermoplast) resistent gegen wässrige Lösungen von Salzen, Säuren und Alkalien, Alkohol und Lösungsmittel		
Farbe	Gehäuse: gelb, RAL 1004 Auslöse- und Rückstellhebel: rot, RAL 3000		
Gewicht	ca. 1,8 kg		
Gehäuseschutzart	IP 65, nach DIN 40050		
Einbaulage	bevorzugt stehend (Rollenhebel nach oben)		
Mechanische Lebensdauer	1 x 10 ⁵ Schaltungen (nach DIN 46 247 Teil 2, Ausführung 4, Punkt 3, Abschnitt 4.21 und DIN 41 636 Teil 1, Punkt 6.9)		
Leitungseinführung	Gewindebohrung, 2 x PG16		
Schutzleiteranschluß	im Gehäuse		
Zulässige Umgebungstemperatur	Lagerung	-40°C...+85°C	
	Betrieb	-40°C...+85°C	
	Transport	-40°C...+85°C	
max. Schaltelementbestückung	3 Wechsler bei BSO 4 Wechsler bei BSR		
Signallampe (Option)	12, 24, 60, 220V max. 5 W		
Austausch mit Vorgängermodell	Mittels Adapterplatte können BSR 0.. / BSO 0.. auf die Befestigungsflansche mit den Lochgruppen der Vorgänger BSR.. und BSO.. montiert werden		

Montage- und Sicherheitshinweise

- Die Blindstopfen, dienen nur als Staubschutz für den Transport (nicht für den Betrieb geeignet).
- PG-Verschraubungen sind mit einem Dichtring gegen das Gehäuse abzudichten.
- Nicht benutzte PG-Verschraubungen müssen mit Gewindestopfen und Dichtung verschlossen werden.
- Die innere Verkabelung muß so ausgeführt sein, daß eine sich eventuell lösende Ader nicht in die Mechanik fallen kann. Dies wird vorzugsweise durch das zusammenfassen der Einzeladern mittels Kabelbindern realisiert

Anlagen mit eingebauten Bandschieflaufschaltern sollten periodisch besichtigt werden, wobei folgende Punkte zu beachten sind:

- Ist der Bandschieflaufschalter betriebssicher befestigt?
- Ist das Gerät sauber und frei von Schüttgut oder ähnlichem?
- Sind am Schalter Anzeichen von Beschädigungen (Risse, Anzeichen von Korrosion, Verformung) zu erkennen.

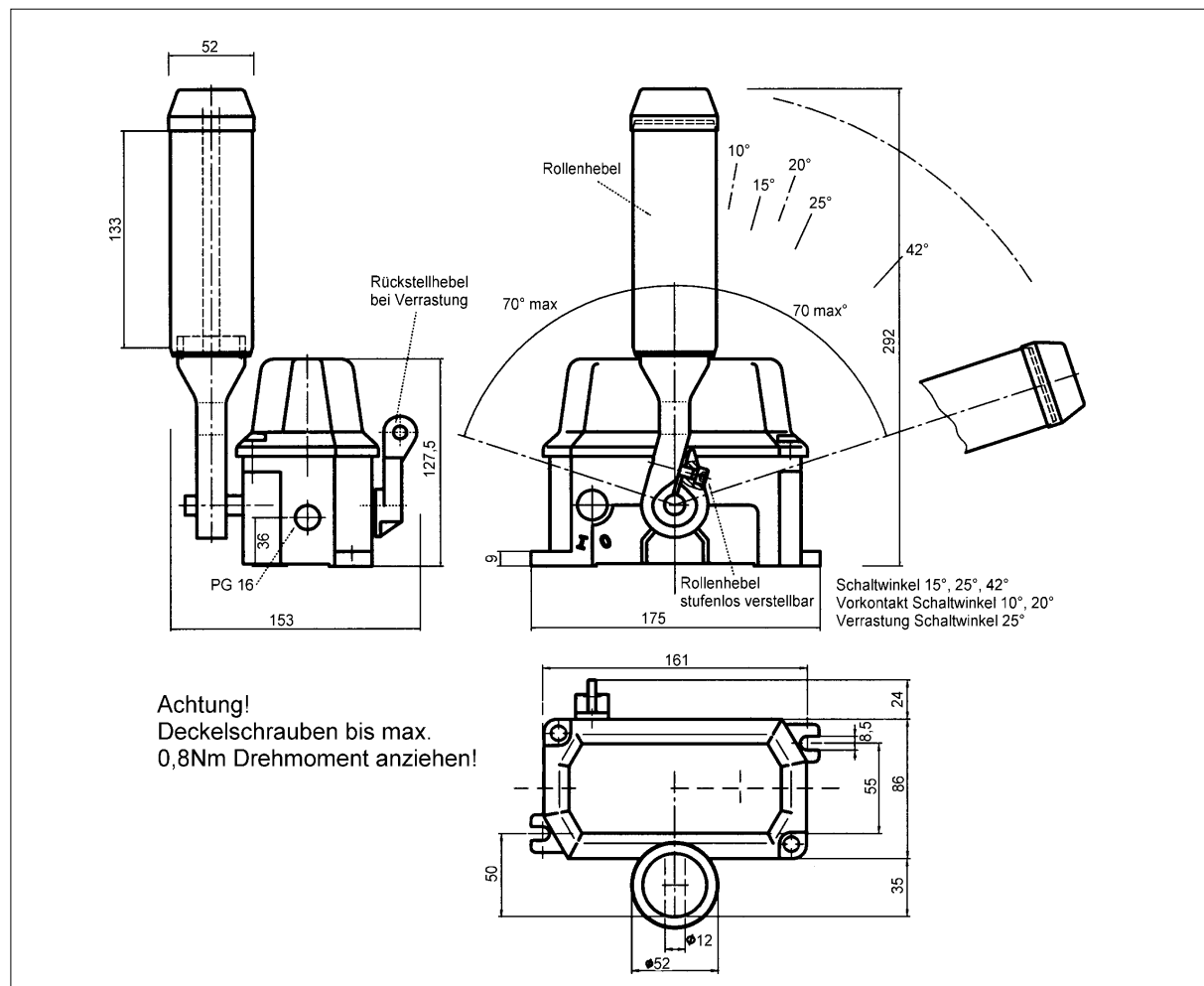
- Haben sich Fremdpartikel/Fremdeinflüsse am Gerät angesammelt, die die Funktion des Rollenhebels behindern können.
- Ist das Betätigungsfeld des Rollenhebels frei von Hindernissen?

Periodische Prüfung der einwandfreien Funktion

Das einwandfrei Funktionieren des Bandschieflaufschalters wird geprüft beim Anhalten der Förderbänder durch das Gerät oder durch Beobachten des Gerätes während die Förderbänder still stehen:

- Bewegt sich der Rollenhebel und die Teile die die Bewegung übertragen, leicht?
- Verklinkt sich der Rollenhebel von selbst zuverlässig in der AUS-Stellung.
- Entklinkt der Rollenhebel zu leicht?

Sind bei der Prüfung Unregelmäßigkeiten aufgetreten, so sind diese sofort zu beheben, ggf. sollte das Gerät zur Überprüfung ausgetauscht werden.



Maßbild BSO / BSR